



แผนกออกแบบ

มหาวิทยาลัยเทคโนโลยีราชมงคลตะวันออก

โครงการ

ปรับปรุงอาคารเพาะเลี้ยงเนื้อเยื่อ

ต. บางพระ อ. ศรีราชา จ. ชลบุรี

สถานที่ก่อสร้าง

อาคารเพาะเลี้ยงเนื้อเยื่อ คณะเกษตรศาสตร์และทรัพยากรธรรมชาติ

มหาวิทยาลัยเทคโนโลยีราชมงคลตะวันออก

43 หมู่ 6 ต. บางพระ อ. ศรีราชา จ. ชลบุรี

สัญลักษณ์		สารบัญแบบสถาปัตยกรรม		สารบัญแบบวิศวกรรมโครงสร้าง		รายการประกอบแบบ	
สัญลักษณ์	แสดง	แผ่นที่	แสดง	แผ่นที่	แสดง	รายการประกอบแบบพื้น	
	ดินชั้นบน ระดับดิน	A-01	สัญลักษณ์ สารบัญแบบ รายการประกอบแบบ	S-01		ท-1	พื้น ค.ส.ล. ผิวฉาบเรียบ (เดิม)
	คอนกรีต	A-02	ผังบริเวณสถานที่ก่อสร้าง แผนที่ผังแปลน	S-02		ท-2	พื้น ค.ส.ล. ผิวฉาบเรียบปูกระเบื้องเซรามิก ผิวกันลื่น ขนาด 0.20x0.20ม.(เดิม)
	ทรายปูนฉาบ	A-03	แปลนพื้นชั้นที่ 1	S-03		ท-3	พื้น ค.ส.ล. ผิวฉาบเรียบปูกระเบื้องเซรามิก ผิวกันลื่น ขนาด 0.40x0.40ม.
	อิฐมวลเบาครึ่งแผ่น	A-04	แปลนพื้นชั้นที่ 2 (เดิม)	S-04		ท-4	พื้น ค.ส.ล. ผิวฉาบเรียบ ผสมน้ำยากันซึม
	อิฐมวลเบาเต็มแผ่น	A-05	แปลนพื้นชั้นที่ 2 (ปรับปรุง)	S-05			
	ผนังของดิน	A-06	แปลนห้องน้ำ (เดิม) แปลนห้องน้ำ (ปรับปรุง)	S-06			
	ผนังเบา(อิฐซีเมนต์บอร์ด)	A-07	แบบขยายห้องน้ำ แสดงแนวค้ำ	S-07			
	ป้ายแสดงทางหนีไฟ (ดูแบบขยาย)	A-08	แบบขยายประตู แบบขยายหน้าต่าง	S-08			
	ชื่อรูปค้ำ			S-09			
	แผ่นที่รูปค้ำปรากฏ		สารบัญแบบระบบไฟฟ้า	S-10			
	ชื่อรูปค้ำ	แผ่นที่	แสดง	S-11			
	แผ่นที่รูปค้ำปรากฏ	EE-01	แปลนระบบไฟฟ้า (เดิม) แปลนระบบไฟฟ้า (ปรับปรุง)	S-12			
	ชื่อแบบขยาย			S-13			
	แผ่นที่แบบขยายปรากฏ			S-14			
	ชื่อห้อง			S-15			
	ระดับพื้น			S-16			
	หมายเลขวัสดุฝ้าเพดาน			S-17			
	ระดับฝ้าเพดาน			S-18			
	หมายเลขวัสดุผนัง			S-19			
	หมายเลขประตู			S-20			
	หมายเลขหน้าต่าง	SN-01	แปลนระบบสุขาภิบาล (เดิม)				
	หมายเลขบันได	SN-02	แปลนระบบสุขาภิบาล (ปรับปรุง)				
	เส้นบอกระยะจากศูนย์กลางถึงศูนย์กลาง	SN-03	แปลนห้องน้ำ (เดิม) แปลนห้องน้ำ (ปรับปรุง)				
	เส้นบอกระยะวงรีถึงวงรี						
	เส้นบอกระยะจากศูนย์กลางถึงวงรี						
	แสดงระดับที่ถนัดระดับถนนสาธารณะ						
	สัญลักษณ์รูปค้ำ						
	สัญลักษณ์แสดงทิศทางรูปค้ำ						
	แนวค้ำใหญ่						
	แนวค้ำย่อย						
	สัญลักษณ์แสดงทิศเหนือ						
	แบบขยาย						

รายการประกอบแบบพื้น		รายการประกอบแบบผนัง		รายการประกอบแบบฝ้าเพดาน	
ท-1	พื้น ค.ส.ล. ผิวฉาบเรียบ (เดิม)	ท-2	พื้น ค.ส.ล. ผิวฉาบเรียบปูกระเบื้องเซรามิก ผิวกันลื่น ขนาด 0.20x0.20ม.(เดิม)	ท-3	พื้น ค.ส.ล. ผิวฉาบเรียบปูกระเบื้องเซรามิก ผิวกันลื่น ขนาด 0.40x0.40ม.
ท-4	พื้น ค.ส.ล. ผิวฉาบเรียบ ผสมน้ำยากันซึม	ท-5	ผนังก่ออิฐมวลเบาครึ่งแผ่นจากปูนฉาบเรียบทาสี ภายในอาคาร	ท-6	ผนังก่ออิฐมวลเบาครึ่งแผ่นจากปูนฉาบเรียบปูกระเบื้องเซรามิก ขนาด 0.20x0.20ม.(เดิม)
		ท-7	ผนังก่ออิฐฉาบปูนปูกระเบื้องเซรามิกผิวมัน ขนาด 0.20x0.40ม. สูงระดับชั้นฝ้าเพดาน	ท-8	ผนังก่ออิฐมวลเบาจากปูนฉาบเรียบ ทาสี
		ท-9	ผนังก่อ GLASS BLOCK		
ค-1	ฝ้าเพดานอิฐซีเมนต์หนา 9มม. โครงค้ำ T-BAR ขนาด 0.60x0.60ม. (เดิม)	ค-2	ฝ้าเพดานอิฐซีเมนต์หนา 9มม. ชนิดกันชื้น จากรอยต่ออิฐทาสี โครงค้ำ C-LINE		
ค-3	ฝ้าเพดานคอนกรีต ฉาบปูนฉาบเรียบ ทาสี				

รายการประกอบแบบฝ้าเพดาน	
ค-1	ฝ้าเพดานอิฐซีเมนต์หนา 9มม. โครงค้ำ T-BAR ขนาด 0.60x0.60ม. (เดิม)
ค-2	ฝ้าเพดานอิฐซีเมนต์หนา 9มม. ชนิดกันชื้น จากรอยต่ออิฐทาสี โครงค้ำ C-LINE
ค-3	ฝ้าเพดานคอนกรีต ฉาบปูนฉาบเรียบ ทาสี



แบบสถาปัตยกรรม

ISSUES AND REVISIONS

DESCRIPTION

DATE

1.

2.

3.

4.

PROJECT :

งานปรับปรุงอาคารพาณิชย์ชั้นเอื้อ

LOCATION :

มหาวิทยาลัยเทคโนโลยีราชมงคลตะวันออก
ต.บางพระ อ.ศรีราชา จ.ชลบุรี

PROJECT OWNED :

สำนักงานโยธาธิการและผังเมือง
มหาวิทยาลัยเทคโนโลยีราชมงคลตะวันออก

ARCHITECT :

INTERICE DESIGNED :

STRUCTURAL ENGINEER :

สิปปกร พรหมรัตน์ ภาย 44393
ศุภชัย เขื่อนขัต ภาย 63355

SANITARY ENGINEER :

ELECTRICAL ENGINEER :

MECHANICAL ENGINEER :

DEAWN BY :

สิปปกร พรหมรัตน์
ศุภชัย เขื่อนขัต
AGREE :

ลงบันทึกและตรวจสอบแล้วเรียบร้อย

APPROVE :

อธิการบดีมหาวิทยาลัยเทคโนโลยีราชมงคลตะวันออก

DRAWING TITLE :

สัญลักษณ์ สารบัญ
รายการประกอบแบบ

SCALE :

DATE :

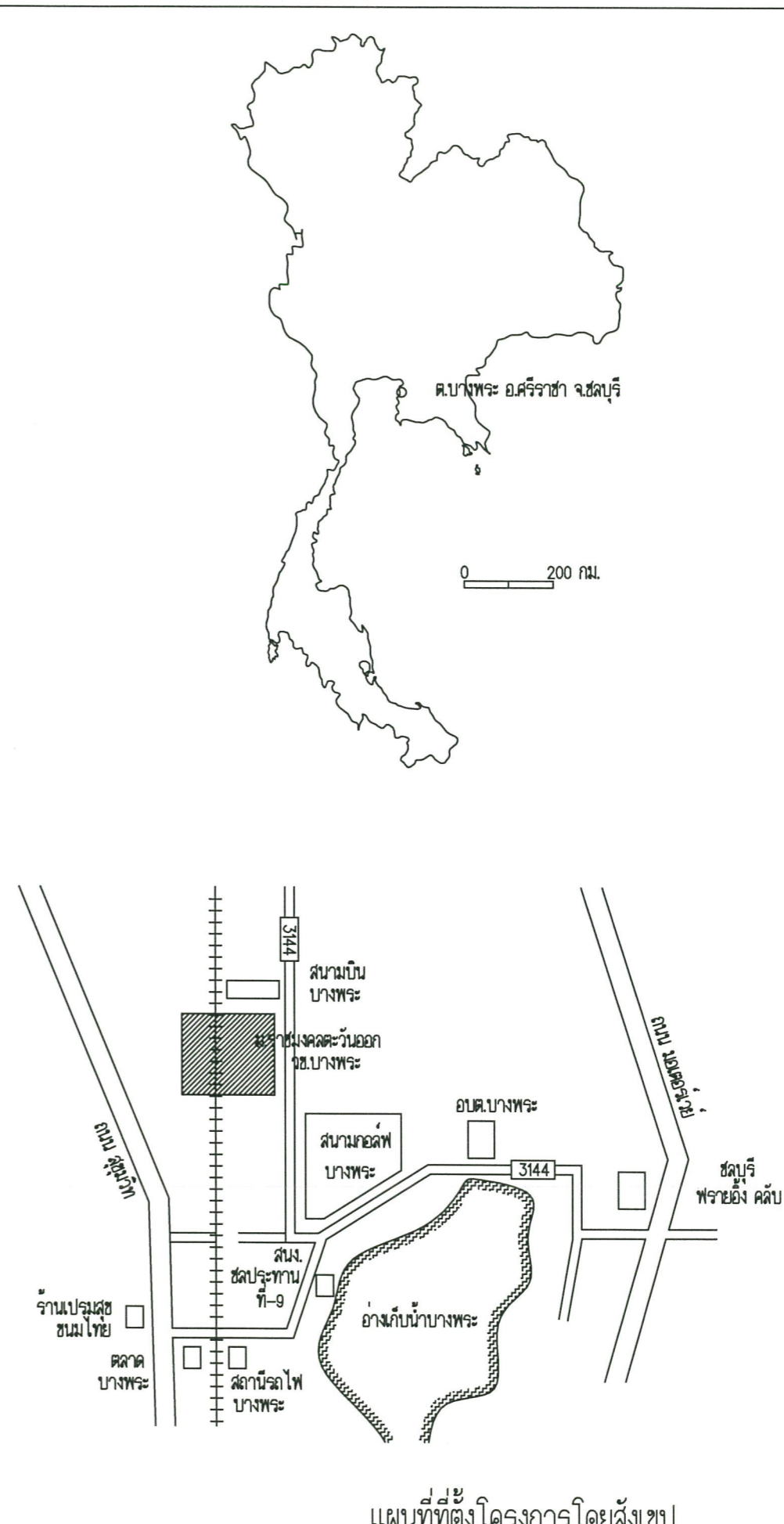
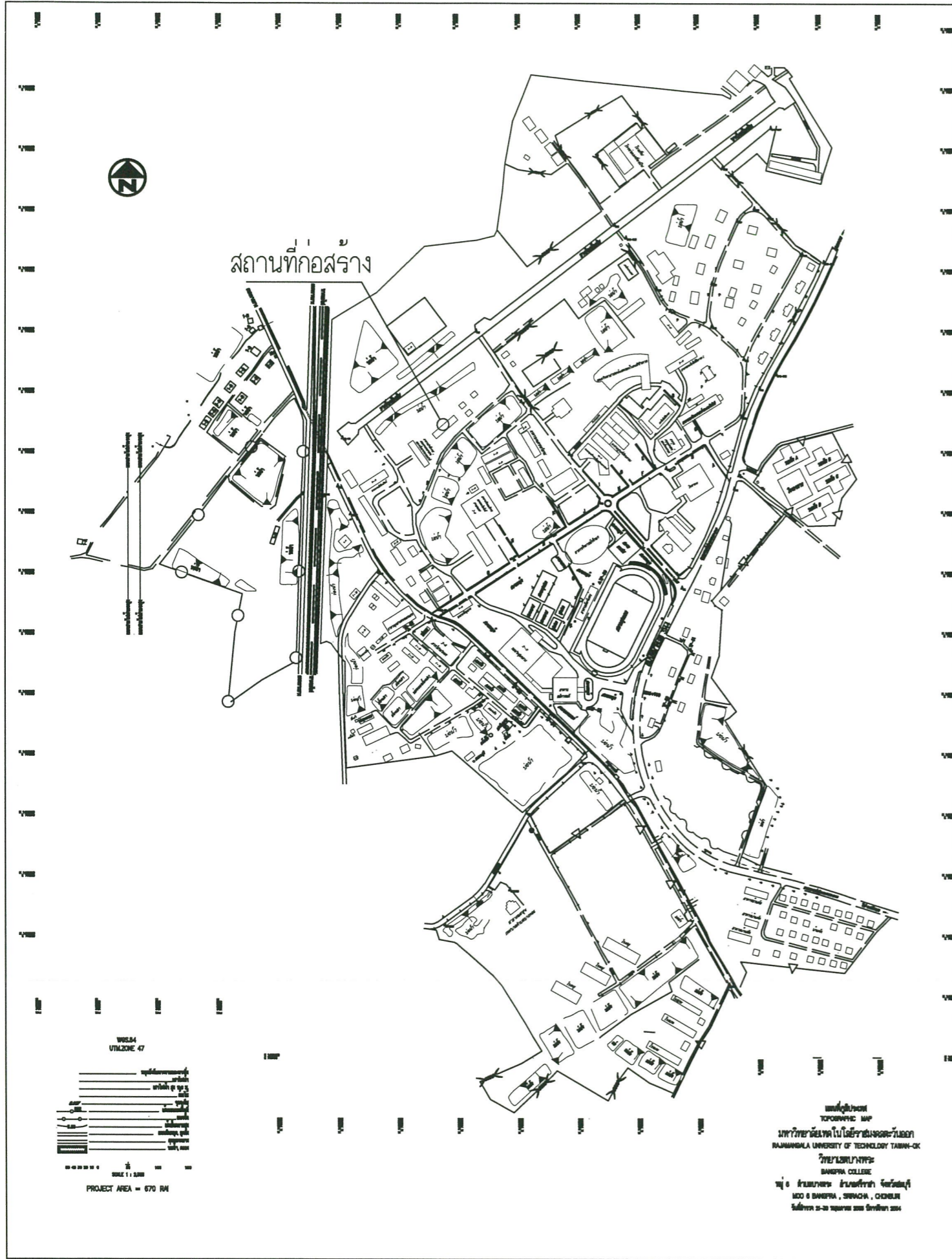
REVISION :



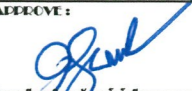
DRAWING NO. TOTAL :

A-01

หมายเหตุ

- รูปแบบหรือรายการใดมีข้อขัดแย้งหรือไม่ชัดเจน ให้ปรึกษาสถาปนิกหรือวิศวกรผู้ออกแบบ ก่อนดำเนินการก่อสร้าง
- ระดับพื้นต่างๆ ให้ยึดแบบสถาปัตยกรรมเป็นหลัก
- ผู้รับจ้างต้องส่ง Asbuilt Drawing ประกอบด้วย Hard copy จำนวน 3 ชุด และ Soft file (.dwg) เขียนลงแผ่น CD ให้กับคณะกรรมการตรวจรับในงวดสุดท้าย



 แผนกออกแบบ	
ISSUES AND REVISIONS	
DESCRIPTION	DATE
1.	
2.	
3.	
4.	
PROJECT : งานปรับปรุงอาคารพาณิชย์โยธียศ	
LOCATION : มหาวิทยาลัยเทคโนโลยีราชมงคลธัญบุรี ต.บางพระ อ.ศรีราชา จ.ชลบุรี	
PROJECT OWNED : สภามหาวิทยาลัยเทคโนโลยีราชมงคลธัญบุรี มหาวิทยาลัยเทคโนโลยีราชมงคลธัญบุรี	
ARCHITECT :	
INTERIOR DESIGNER :	
STRUCTURAL ENGINEER : สิปภัท พนมพันธ์ ภย.44393 ศุภชัย เขื่อนทดุ ภย.63355	
SANITARY ENGINEER :	
ELECTRICAL ENGINEER :	
MECHANICAL ENGINEER :	
DRAWN BY : สิปภัท พนมพันธ์ ศุภชัย เขื่อนทดุ CHECK : 	
APPROVE : 	
DRAWING TITLE : ผังบริเวณสถานที่ก่อสร้าง แผนที่สังเขป	
SCALE :	DATE : 22 ก.พ. 2563
REVISION :	
DRAWING NO. : A-02	TOTAL :



แผนกออกแบบ

ISSUES AND REVISIONS

DESCRIPTION	DATE
1.	
2.	
3.	
4.	

PROJECT : งานปรับปรุงอาคารพาณิชย์ชั้นนี้ยี่สิบ

LOCATION : มหาวิทยาลัยเทคโนโลยีราชมงคลธัญบุรี
ต.บางกะปิ อ.ศรีราชา จ.ชลบุรี

PROJECT OWNED : สำนักเทคโนโลยีการผลิต
มหาวิทยาลัยเทคโนโลยีราชมงคลธัญบุรี

ARCHITECT :

INTERIOR DESIGNER :

STRUCTURAL ENGINEER :
สิปปกร พรหมมัน ภัย 44393
ศุภชัย เชื้อมาตุ ภัย 63355

SANITARY ENGINEER :

ELECTRICAL ENGINEER :

MECHANICAL ENGINEER :

DRAWN BY :
สิปปกร พรหมมัน
ศุภชัย เชื้อมาตุ

CHECKED BY :
[Signature]

APPROVED BY :
[Signature]

วิศวกรประจำมหาวิทยาลัยเทคโนโลยีราชมงคลธัญบุรี

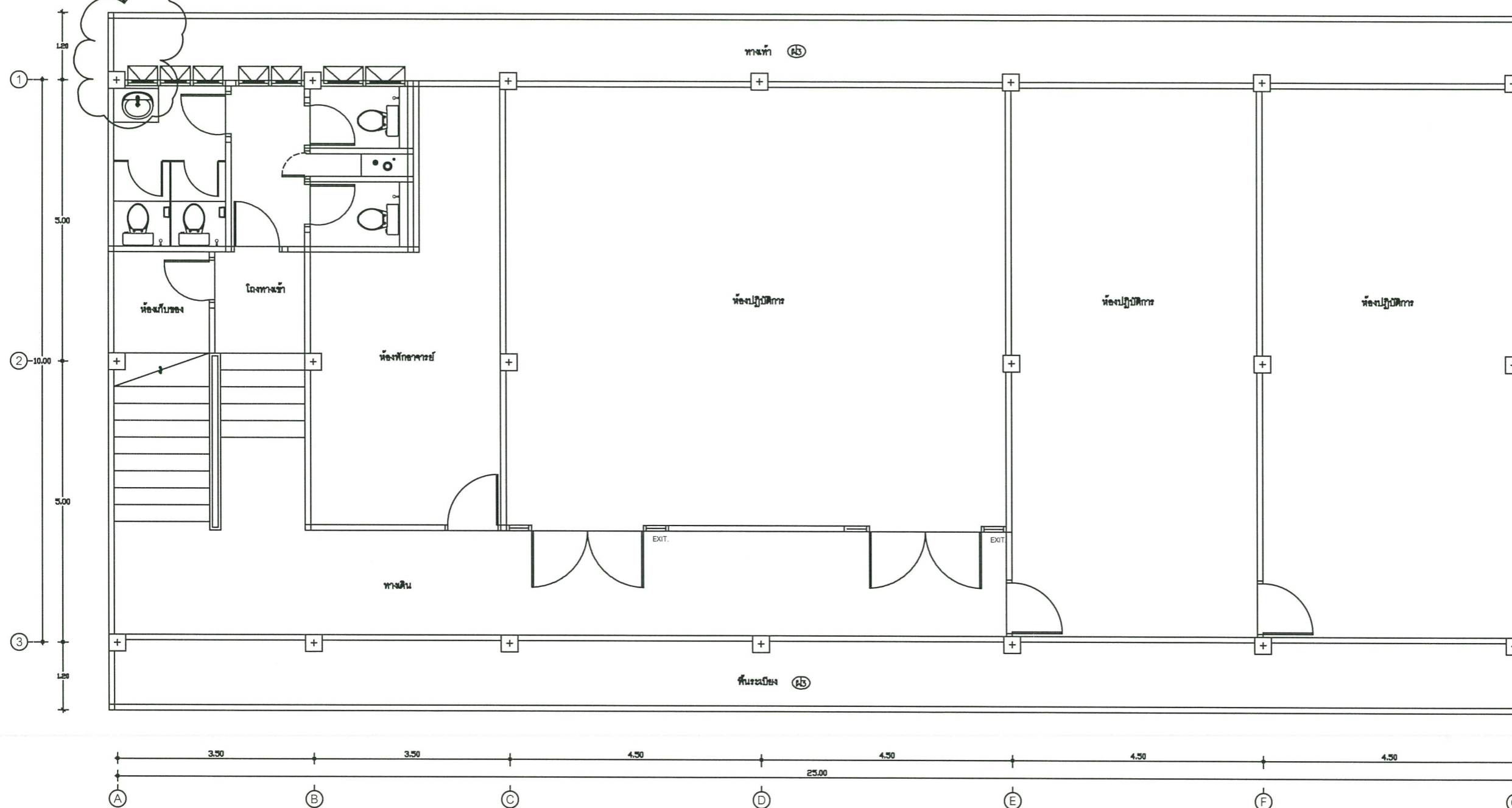
DRAWING TITLE :
แปลนอาคาร ชั้น(ปรับปรุง)

SCALE : DATE :
22 ก.พ. 2563

REVISION :

DRAWING NO. : A-03 TOTAL :

ช่อมแซมเสาโครงสร้างอาคารดู DETAIL-1



DETAIL-1

- สกัดเศษคอนกรีตเสาที่แตกออก พร้อมทำความสะอาดเหล็กเสา
- ทาน้ำยาประสานคอนกรีต ประกอบไม้แบบให้ได้ขนาดเท่ากับเสาอาคาร
- เทคอนกรีต NON SHRINK GROUT อัตราส่วนตามมาตรฐานผู้ผลิต
- เมื่อคอนกรีตแห้ง ให้ขุดรอยช่อมให้เรียบ และทาน้ำยากันชื้น เชื้อรา จากนั้นทาสีน้ำอะคริลิคทับหน้า

แปลนอาคาร ชั้น(ปรับปรุง)
ขนาดส่วน 1:100



ISSUES AND REVISIONS	
DESCRIPTION	DATE
1.	
2.	
3.	
4.	

PROJECT :
งานปรับปรุงอาคารพาณิชย์ชั้น2

LOCATION :
มหาวิทยาลัยเทคโนโลยีราชมงคลธัญบุรี
ต.บางกะปิ อ.ศรีราชา จ.ชลบุรี

PROJECT OWNER :
สาขาเทคโนโลยีการสัตตภัณฑ์
มหาวิทยาลัยเทคโนโลยีราชมงคลธัญบุรี

ARCHITECT :

INTERIOR DESIGNER :

STRUCTURAL ENGINEER :
สิปปกร พรหมมัน ทย.44393
ศุภชัย เข็มมาศ ทย.63355

SANITARY ENGINEER :

ELECTRICAL ENGINEER :

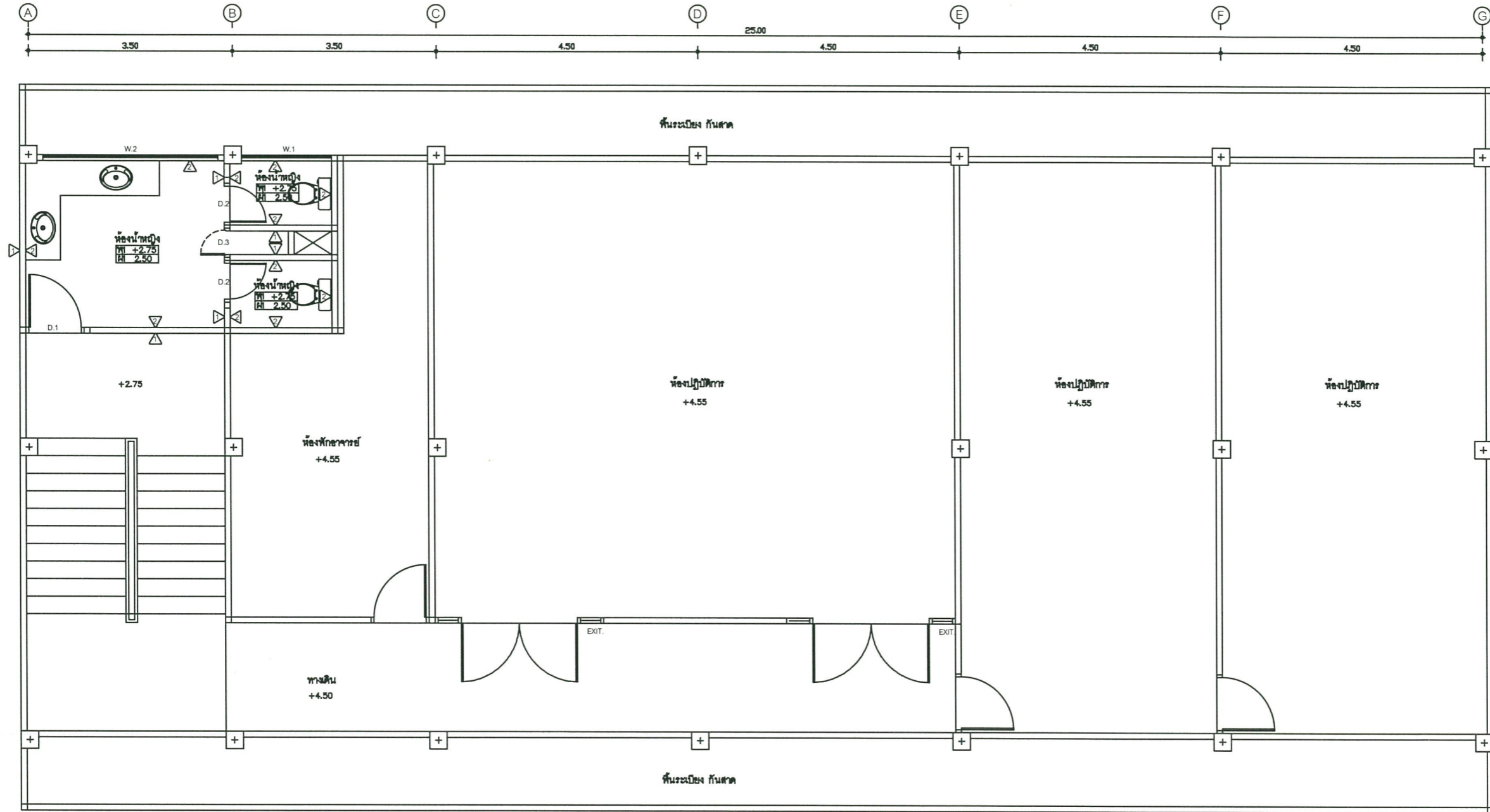
MECHANICAL ENGINEER :

DRAWN BY :
สิปปกร พรหมมัน
ศุภชัย เข็มมาศ
CHECK :
(Signature)

APPROVE :
(Signature)
อธิการบดีมหาวิทยาลัยเทคโนโลยีราชมงคลธัญบุรี

DRAWING TITLE :
แปลนพื้นที่อาคาร ชั้น2(เดิม)

SCALE : DATE :
22 ก.พ. 2563
REVISION :
DRAWING NO. : TOTAL :
A-04



แปลนพื้นที่อาคาร ชั้น2(เดิม)
มาตราส่วน 1:100



ISSUES AND REVISIONS

DESCRIPTION

1. DATE

2.

3.

4.

PROJECT :

งานปรับปรุงอาคารเพาะเลี้ยงเนื้อเยื่อ

LOCATION :

มหาวิทยาลัยเทคโนโลยีราชมงคลธัญบุรี

ค.บางพระ อ.ศรีราชา จ.ชลบุรี

PROJECT OWNER :

สภามหาวิทยาลัยเทคโนโลยีราชมงคลธัญบุรี

มหาวิทยาลัยเทคโนโลยีราชมงคลธัญบุรี

ARCHITECT :

INTERIOR DESIGNER :

STRUCTURAL ENGINEER :

สิปปกร พรหมมัน ทย 44393

ศุภชัย เข็มเหตุ ทย 63355

SANITARY ENGINEER :

ELECTRICAL ENGINEER :

MECHANICAL ENGINEER :

DRAWN BY :

สิปปกร พรหมมัน

ศุภชัย เข็มเหตุ

APPROVE :

คณบดีคณะสถาปัตยกรรมศาสตร์และศิลปกรรมศาสตร์

APPROVE :

อธิการบดีมหาวิทยาลัยเทคโนโลยีราชมงคลธัญบุรี

DRAWING TITLE :

แปลนพื้นที่อาคาร ชั้น2(ปรับปรุง)

SCALE :

DATE :

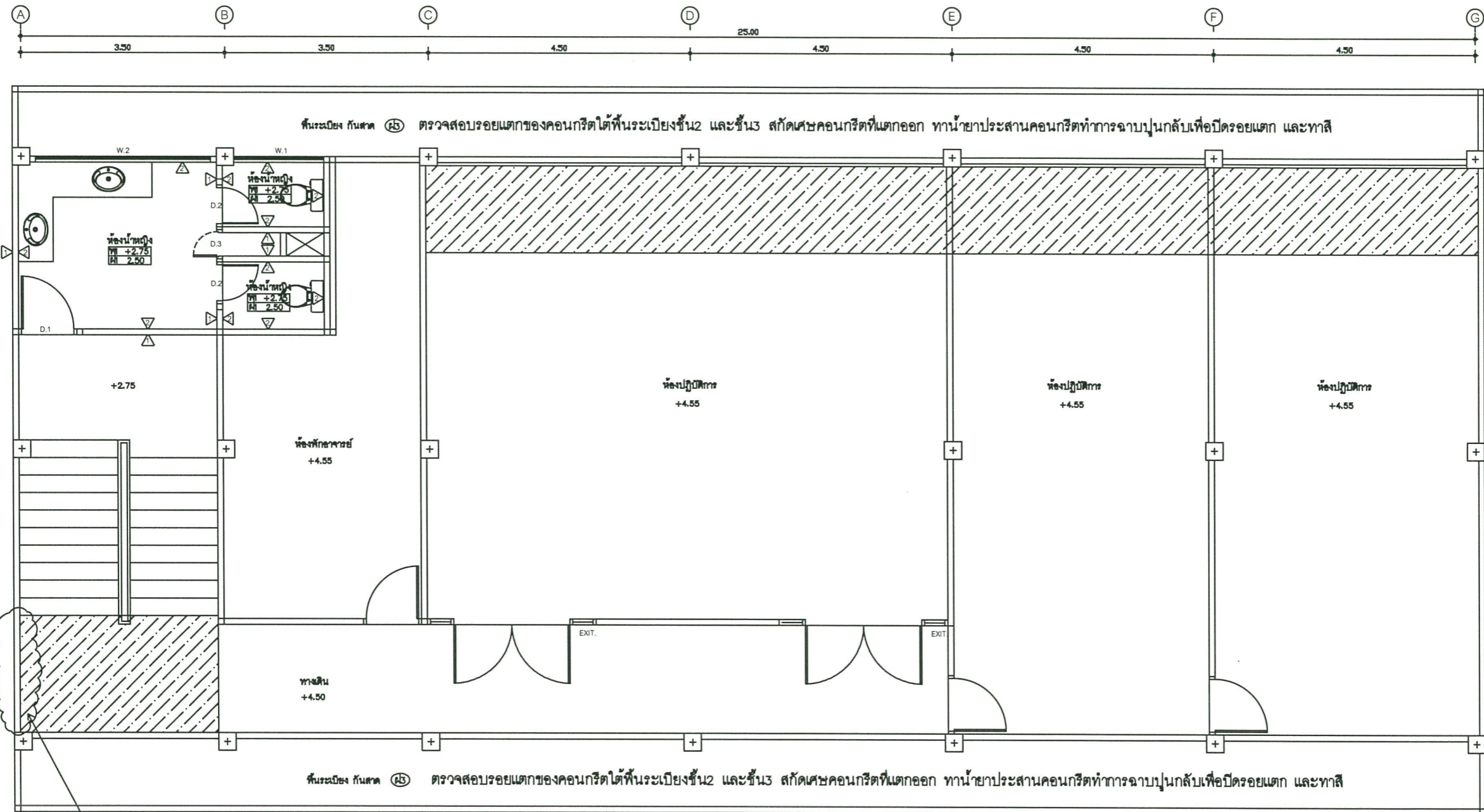
22 ก.พ. 2563

REVISION :

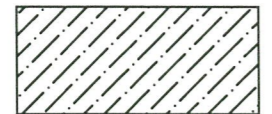
DRAWING NO. :

A-05

TOTAL :



แสดงตำแหน่งช่องลมระบายร้อนและหลังคา



แสดงตำแหน่งช่องฝ้าเพดานยิปซัม ชั้น2

แปลนพื้นที่อาคาร ชั้น2(ปรับปรุง)
ขนาดตัว 1:100



แผนกออกแบบ

ISSUES AND REVISIONS

DESCRIPTION	DATE
1.	
2.	
3.	
4.	

PROJECT : งานปรับปรุงอาคารเพาะเลี้ยงเนื้อเยื่อ

LOCATION : มหาวิทยาลัยเทคโนโลยีราชมงคลธัญบุรี
ค.บางพระ อ.ศรีราชา จ.ชลบุรี

PROJECT OWNER : สภามหาวิทยาลัยเทคโนโลยีราชมงคลธัญบุรี
มหาวิทยาลัยเทคโนโลยีราชมงคลธัญบุรี

ARCHITECT :

INTERIOR DESIGNED :

STRUCTURAL ENGINEER :

สถาปนิก พรหมรัตน์ ทย.44393

ศุภชัย เขื่อนขัต ทย.63355

SANITARY ENGINEER :

ELECTRICAL ENGINEER :

MECHANICAL ENGINEER :

DRAWN BY :

สถาปนิก พรหมรัตน์
ศุภชัย เขื่อนขัต

ACCEE :

สถาปนิก พรหมรัตน์และพรหมรัตน์

APPROVE :

อธิการบดีมหาวิทยาลัยเทคโนโลยีราชมงคลธัญบุรี

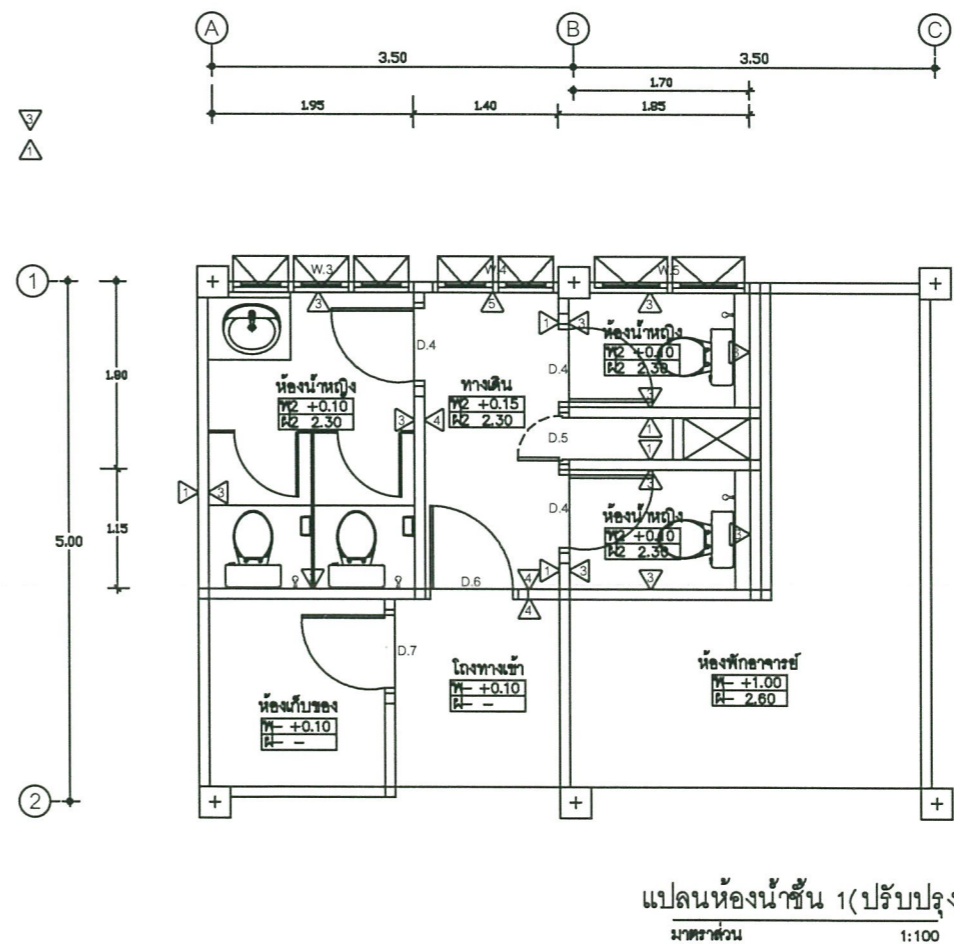
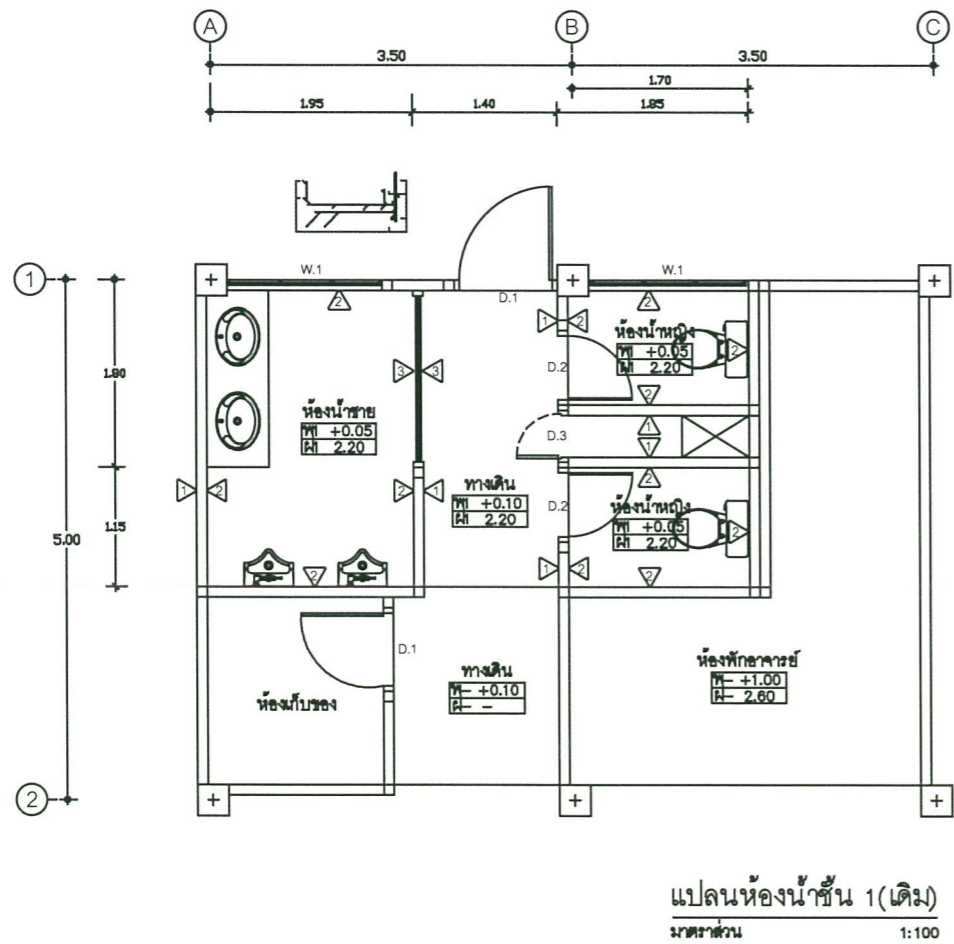
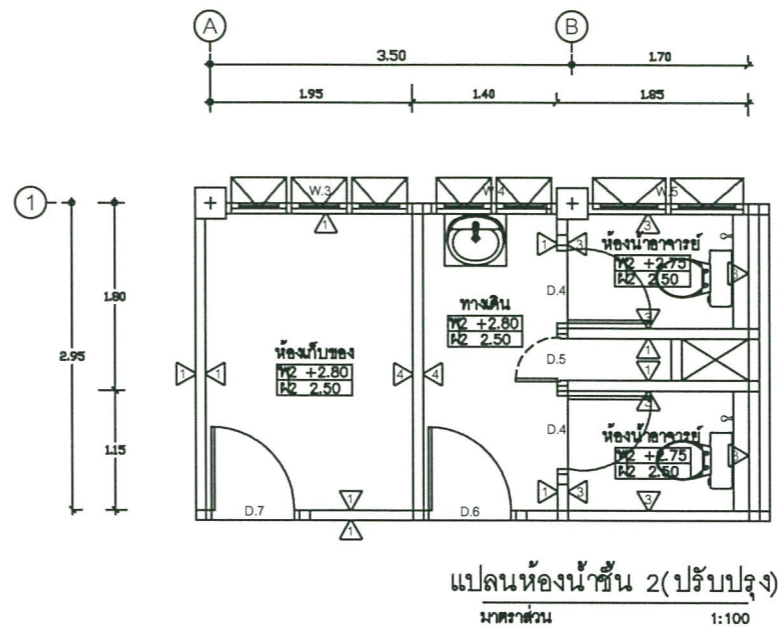
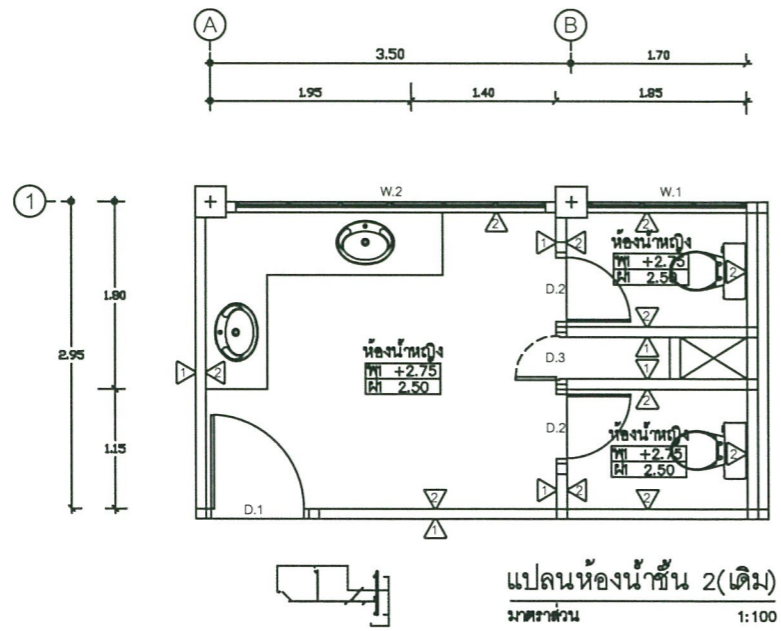
DRAWING TITLE :

แปลนห้องน้ำ (เดิม)
แปลนห้องน้ำ (ปรับปรุง)

SCALE : DATE :
22 ก.พ. 2563

REVISION :

DRAWING NO. TOTAL :
A-06





ISSUES AND REVISIONS	
DESCRIPTION	DATE
1.	
2.	
3.	
4.	

PROJECT :
งานปรับปรุงอาคารพาณิชย์น้อย

LOCATION :
มหาวิทยาลัยเทคโนโลยีราชมงคลธัญบุรี
บางพระ อ.ศรีราชา จ.ชลบุรี

PROJECT OWNED :
ศาสตราจารย์ ดร. โสภณ ชื่นชูเกียรติ
มหาวิทยาลัยเทคโนโลยีราชมงคลธัญบุรี

ARCHITECT :

INTERIOR DESIGNED :

STRUCTURAL ENGINEER :
สถาปนิก พรหมมิน ภูษิต 44393
ศุภชัย เชื้อนาคู ภูษิต 63355

SANITARY ENGINEER :

ELECTRICAL ENGINEER :

MECHANICAL ENGINEER :

DRAWN BY :
สถาปนิก พรหมมิน
ศุภชัย เชื้อนาคู

APPROVE :
[Signature]

อธิการบดีมหาวิทยาลัยเทคโนโลยีราชมงคลธัญบุรี

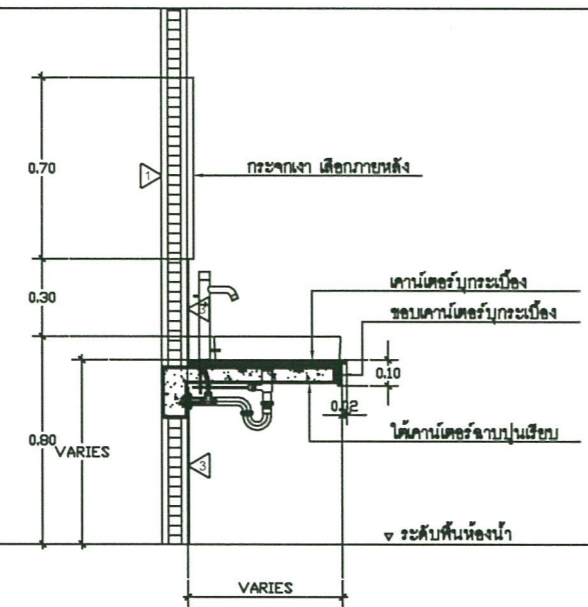
DRAWING TITLE :
แบบขยายห้องน้ำ

แสดงแนวตัด 1-1

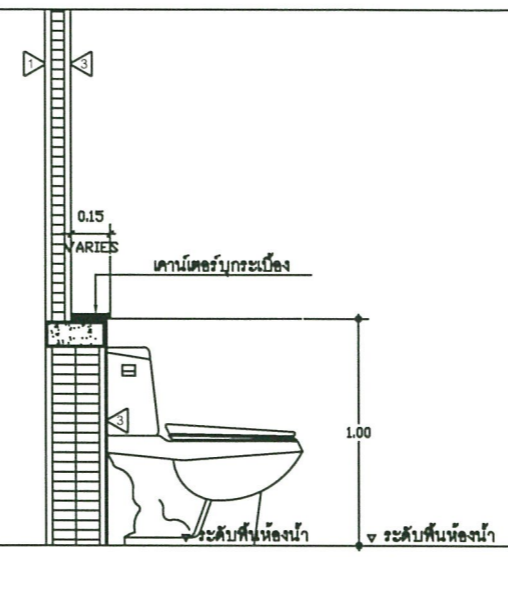
SCALE : DATE :
22 ก.พ. 2563

REVISION :

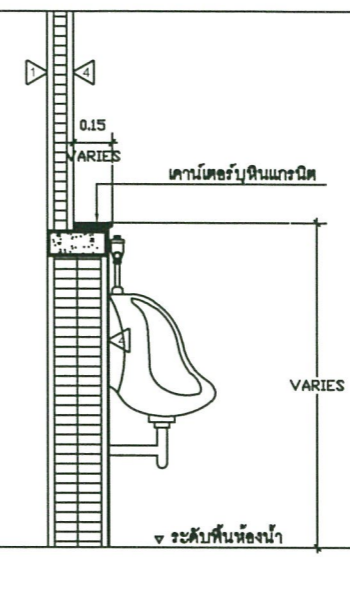
DRAWING NO. : TOTAL :
A-07



แบบขยายคามน้โตะอ่างล้างหน้า
SCALE 1:20

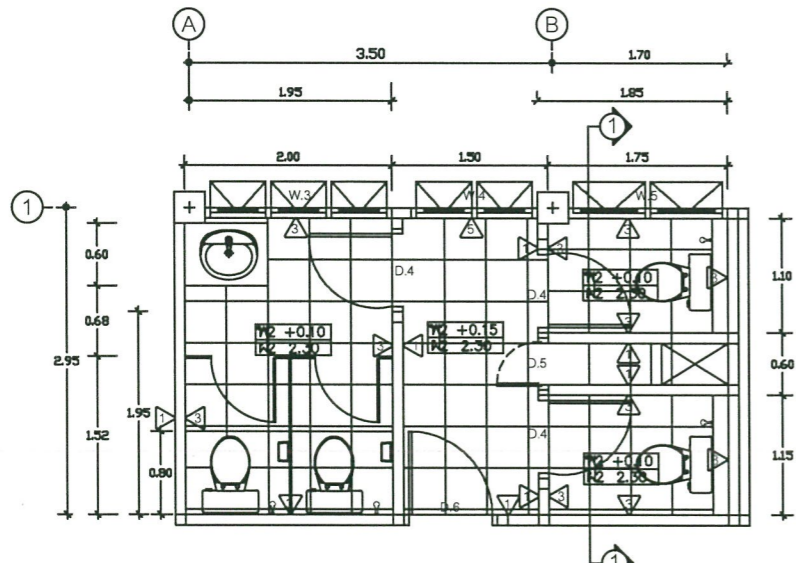


แบบขยายคามน้โตะส้วมชักโครก
SCALE 1:20

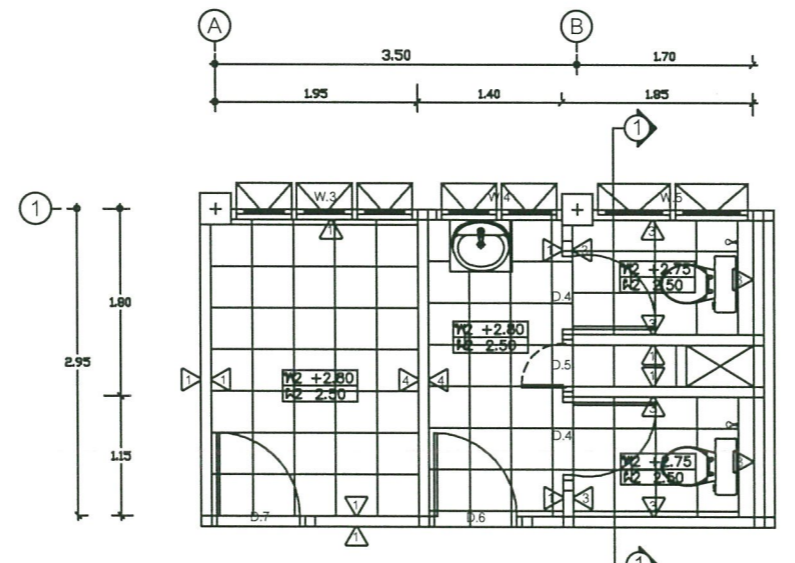


แบบขยายคามน้โตะที่ปัสสาวะชาย
SCALE 1:20

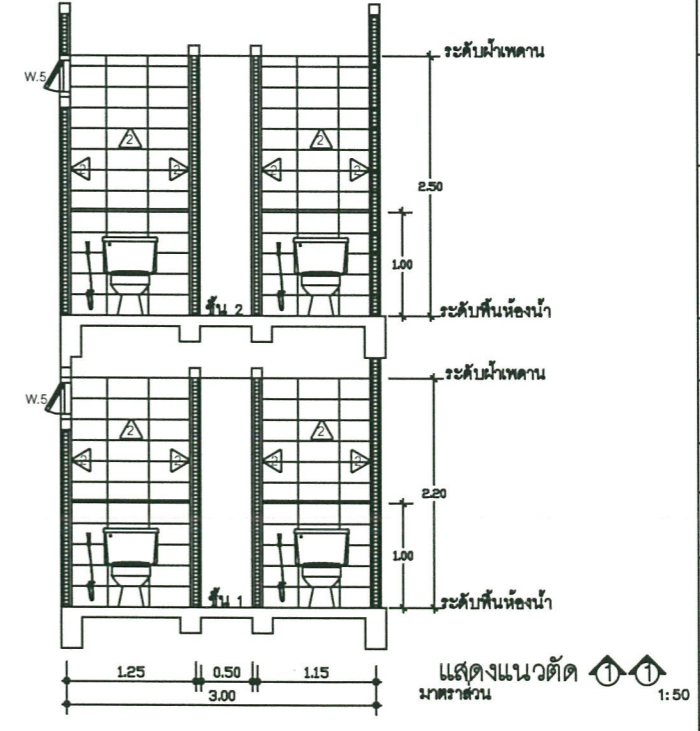
หมายเหตุ
- ความสูงและความกว้างของคามน้โตะอ่างล้างหน้าและที่ปัสสาวะชาย ขึ้นอยู่กับมาตรฐานการติดตั้งของสุขภัณฑ์แต่ละรุ่น



แบบขยายห้องน้ำชั้น 1
มาตราส่วน 1:100



แบบขยายห้องน้ำชั้น 2
มาตราส่วน 1:100



แสดงแนวตัด 1-1
มาตราส่วน 1:50



แผนกออกแบบ

ISSUES AND REVISIONS

DESCRIPTION

1. DATE

2.

3.

4.

OBJECT :

งานปรับปรุงอาคารเพาะเลี้ยงเนื้อเยื่อ

LOCATION :

มหาวิทยาลัยเทคโนโลยีราชมงคลตะวันออก
ส.บางพระ อ.ศรีราชา จ.ชลบุรี

OBJECT OWNER :

สํานักเทคโนโลยีการประดิษฐ์
มหาวิทยาลัยเทคโนโลยีราชมงคลตะวันออก

ARCHITECT :

INTERIOR DESIGNER :

STRUCTURAL ENGINEER :

สิปปกร พรหมเป็น ภาย 44393

ศุภชัย เข็มมาตุ ภาย 63355

SANITARY ENGINEER :

ELECTRICAL ENGINEER :

MECHANICAL ENGINEER :

DRAWN BY :

สิปปกร พรหมเป็น
ศุภชัย เข็มมาตุ

ACCEE :

ศุภชัย เข็มมาตุ

APPROVE :

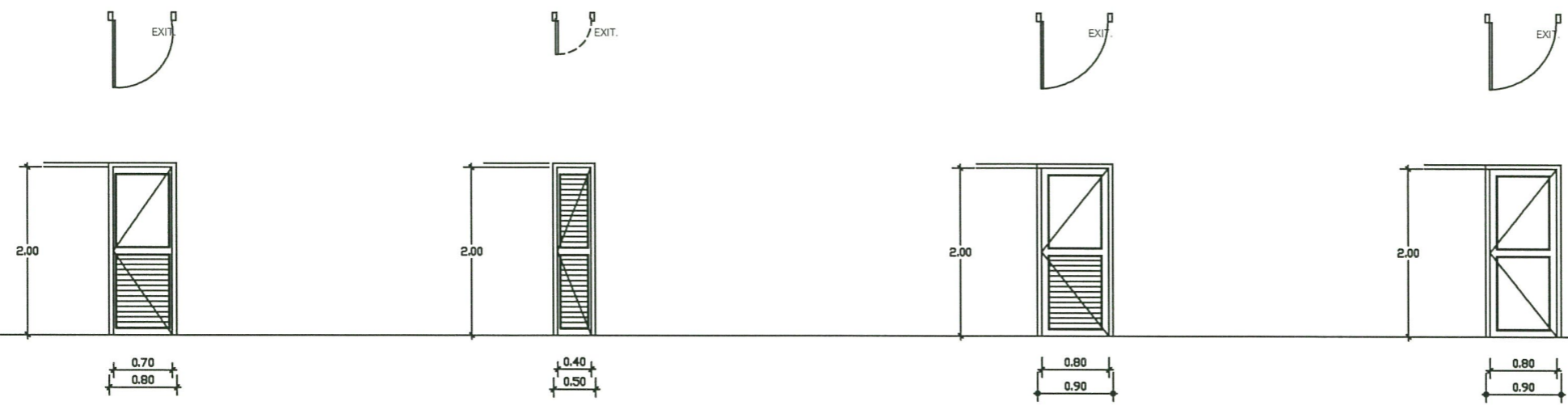
แผนกเทคโนโลยีการประดิษฐ์และทรัพยากรธรรมชาติ
มหาวิทยาลัยเทคโนโลยีราชมงคลตะวันออก

DRAWING TITLE :

SCALE : 1:50 DATE : 22 ก.พ. 2563

REVISION :

DRAWING NO. : A-08 TOTAL :

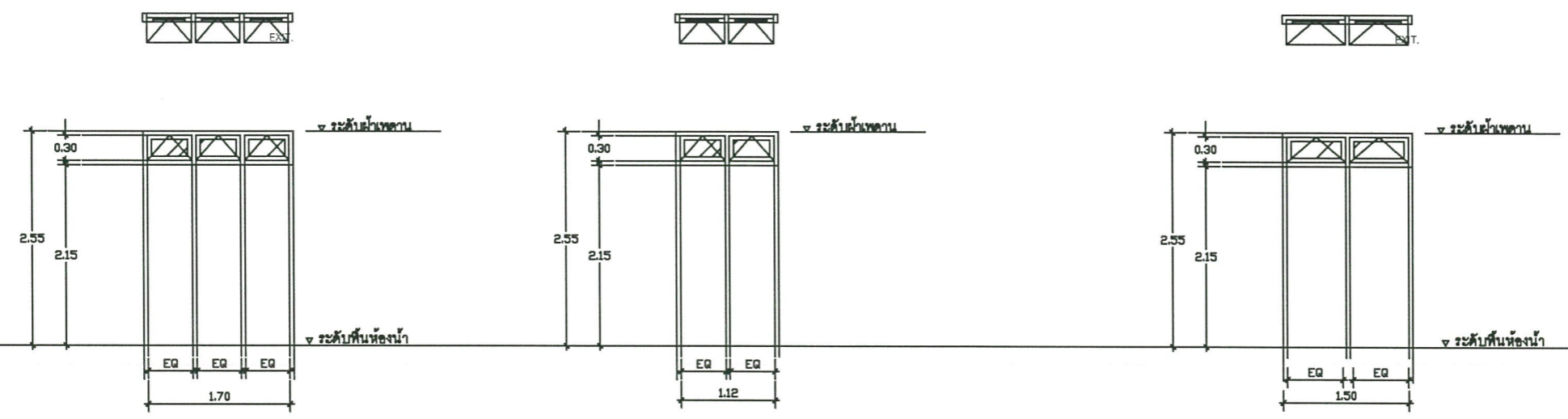


- D.4 - บานเปิดเดี่ยว สำหรับห้องน้ำ
- กระจก UPVC
 - บานกรอบ UPVC
 - ลูกบิดโลหะระบายอากาศ
 - อุปกรณ์บานเปิด-เปิด สแตนเลส
 - ลูกบิด สแตนเลสสำหรับห้องน้ำ

- D.5 - บานเปิดเดี่ยว สำหรับห้องท่อน้ำ
- กระจก ไม้เนื้อแข็ง
 - บานกรอบ ไม้เนื้อแข็ง
 - ลูกบิดโลหะระบายอากาศ ไม้เนื้อแข็ง
 - อุปกรณ์บานเปิด-เปิด สแตนเลส
 - ลูกบิด สแตนเลสสำหรับห้องน้ำ

- D.6 - บานเปิดเดี่ยว
- กระจก UPVC
 - บานกรอบ UPVC
 - ลูกบิดโลหะระบายอากาศ
 - อุปกรณ์บานเปิด-เปิด สแตนเลส
 - ลูกบิด ไม้กับสแตนเลส

- D.7 - บานเปิดเดี่ยว
- กระจก UPVC
 - บานกรอบ UPVC
 - ลูกบิด UPVC
 - อุปกรณ์บานเปิด-เปิด สแตนเลส
 - ลูกบิด ไม้กับสแตนเลส



- W.3 - บานกระจุก
- กระจกอลูมิเนียมสีดำ 1 3/4"x4"
 - บานกรอบอลูมิเนียมสีดำ
 - ลูกบิดกระจกกรองแสงสีเขียว หน้า 5 มม.
 - อุปกรณ์บานเปิด-เปิด หน้าต่าง หรือติดตั้งเข้ากับแผง

- W.4 - บานกระจุก
- กระจกอลูมิเนียมสีดำ 1 3/4"x4"
 - บานกรอบอลูมิเนียมสีดำ
 - ลูกบิดกระจกกรองแสงสีเขียว หน้า 5 มม.
 - อุปกรณ์บานเปิด-เปิด หน้าต่าง หรือติดตั้งเข้ากับแผง

- W.5 - บานกระจุก
- กระจกอลูมิเนียมสีดำ 1 3/4"x4"
 - บานกรอบอลูมิเนียมสีดำ
 - ลูกบิดกระจกกรองแสงสีเขียว หน้า 5 มม.
 - อุปกรณ์บานเปิด-เปิด หน้าต่าง หรือติดตั้งเข้ากับแผง



แผนภูมิแบบ

ISSUES AND REVISIONS

DESCRIPTION

1. DATE

2.

3.

4.

PROJECT :

งานปรับปรุงอาคารพาณิชย์น้อย

LOCATION :

มหาวิทยาลัยเทคโนโลยีราชมงคลธัญบุรี
 1. บางพระ อ.ศรีราชา จ.ชลบุรี

PROJECT OWNER :

สำนักเทคโนโลยีการศึกษาศาสตร์
 มหาวิทยาลัยเทคโนโลยีราชมงคลธัญบุรี

ARCHITECT :

INTERIOR DESIGNER :

STRUCTURAL ENGINEER :

สถาปนิก พรหมรัตน์ ทย.44393

ศุภชัย เชื้อผดุง ทย.63355

SANITARY ENGINEER :

ELECTRICAL ENGINEER :

MECHANICAL ENGINEER :

DRAWN BY :

สถาปนิก พรหมรัตน์

ศุภชัย เชื้อผดุง

CHECKED BY :

ศาสตราจารย์ ดร. อธิการบดีมหาวิทยาลัยเทคโนโลยีราชมงคลธัญบุรี

APPROVE :

อธิการบดีมหาวิทยาลัยเทคโนโลยีราชมงคลธัญบุรี

DRAWING TITLE :

แปลนระบบไฟฟ้า (เดิม)

แปลนระบบไฟฟ้า (ปรับปรุง)

SCALE :

DATE :

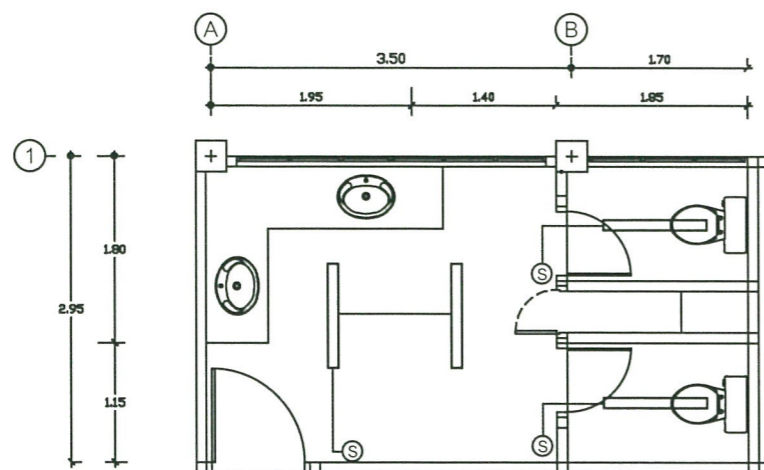
22 ก.พ. 2563

REVISION :

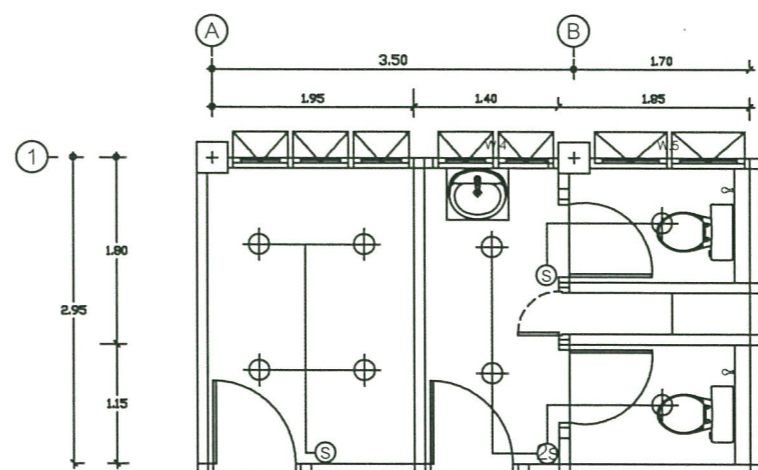
DRAWING NO. :

EE-01

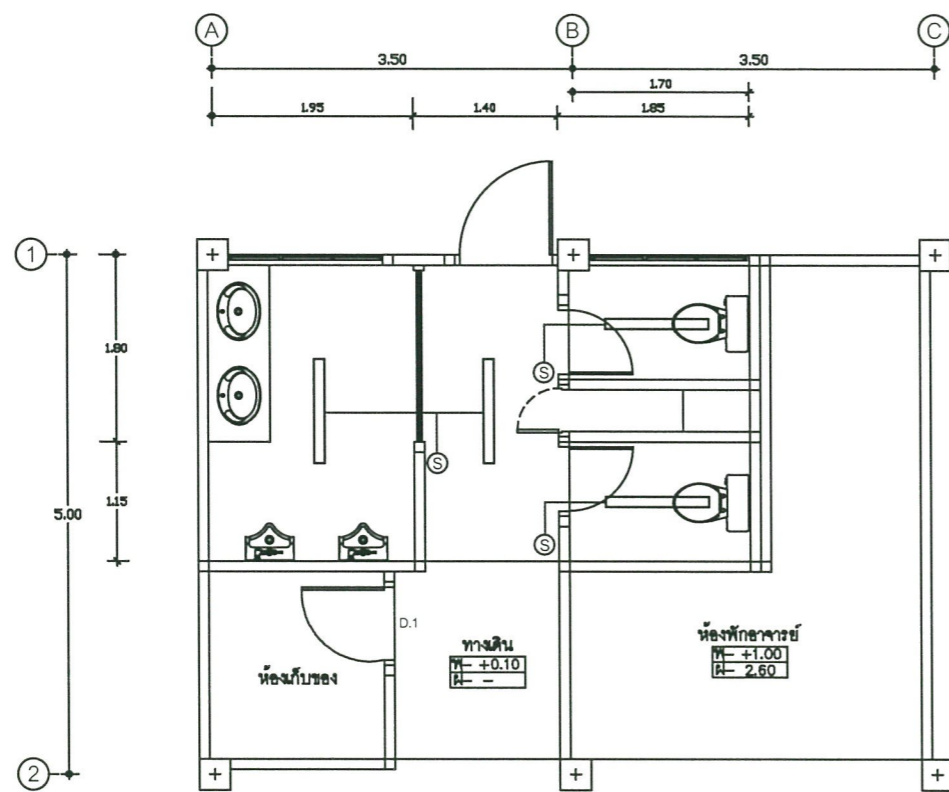
TOTAL :



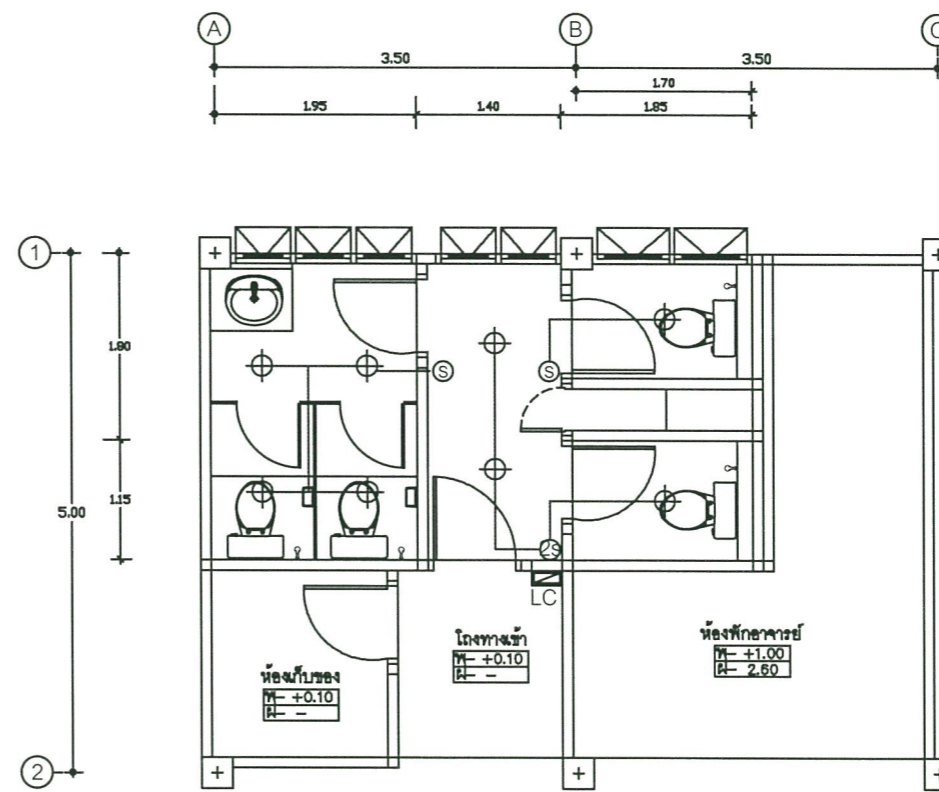
แปลนระบบไฟฟ้าห้องน้ำชั้น 2(เดิม)
 มาตรฐาน 1:100



แปลนระบบไฟฟ้าห้องน้ำชั้น 2(ปรับปรุง)
 มาตรฐาน 1:100



แปลนระบบไฟฟ้าห้องน้ำชั้น 1(เดิม)
 มาตรฐาน 1:100



แปลนระบบไฟฟ้าห้องน้ำชั้น 1(ปรับปรุง)
 มาตรฐาน 1:100

รายละเอียดอุปกรณ์ไฟฟ้า

- โคมกล่องเหล็กเปลือย หลอดฟลูออเรสเซนต์ 1x32 W สาย VAF
- ⊕ โคมไฟดาวนไลท์ LED หน้ากลม ขนาด 6 นิ้ว 17 W
- สายไฟ THW 2.5 SQ.MM.เดินในท่อร้อยสายไฟ
- Ⓢ สวิตซ์ไฟ 16A-250V



ISSUES AND REVISIONS	
DESCRIPTION	DATE
1.	
2.	
3.	
4.	

PROJECT :
งานปรับปรุงอาคารพาณิชย์เนื้อเยื่อ

LOCATION :
มหาวิทยาลัยเทคโนโลยีราชมงคลตะวันออก
ณ บางพระ อ.ศรีราชา จ.ชลบุรี

PROJECT OWNER :
สภามหาวิทยาลัยเทคโนโลยีราชมงคลตะวันออก
มหาวิทยาลัยเทคโนโลยีราชมงคลตะวันออก

ARCHITECT :

INTERIOR DESIGNER :

STRUCTURAL ENGINEER :
สถาปนิก พรหมรัตน์ ภูษ 44393
ศุภชัย เข็มมาศ ภูษ 63355

SANITARY ENGINEER :

ELECTRICAL ENGINEER :

MECHANICAL ENGINEER :

DRAWN BY :
สถาปนิก พรหมรัตน์
ศุภชัย เข็มมาศ

APPROVE :

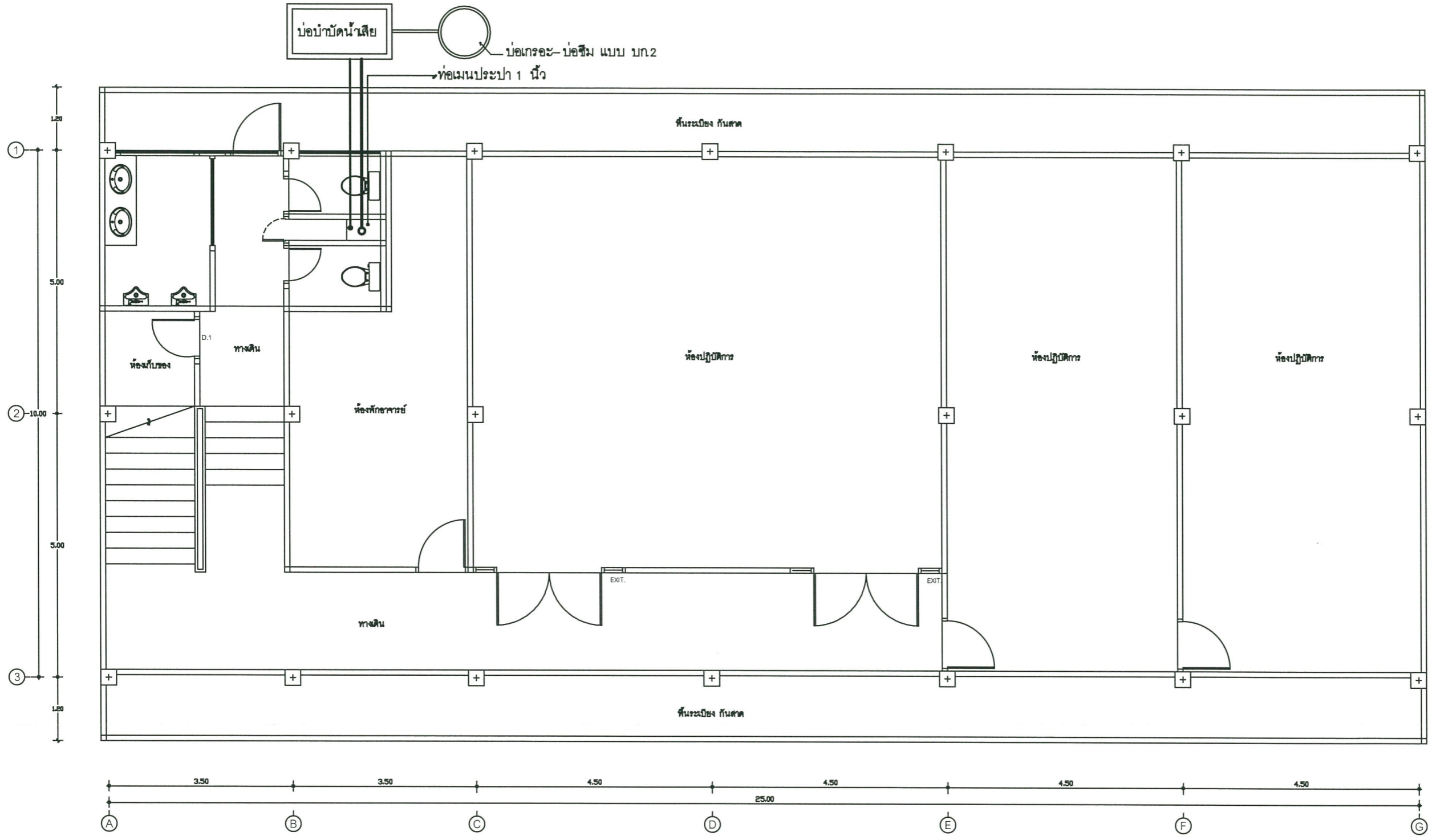
DRAWING TITLE :
แปลนระบบสุขาภิบาล (เดิม)

SCALE :
DATE :
22 ก.พ. 2563

REVISION :

DRAWING NO. :
SN-01

TOTAL :



แปลนระบบสุขาภิบาล (เดิม)
ขนาดส่วน 1:100



ISSUES AND REVISIONS

DESCRIPTION

DATE

1.

2.

3.

4.

PROJECT :

งานปรับปรุงอาคารพาณิชย์เนื้อเยื่อ

LOCATION :

มหาวิทยาลัยเทคโนโลยีราชมงคลตะวันออก

ณ บางพลี อ.ศรีราชา จ.ชลบุรี

PROJECT OWNED :

สาธารณเทคโนโลยีการก่อสร้าง

มหาวิทยาลัยเทคโนโลยีราชมงคลตะวันออก

ARCHITECT :

INTERIOR DESIGNED :

STRUCTURAL ENGINEER :

สถาปนิก พรหมรัตน์ ภูษิต 44393

สุภชัย เชื้อชาติ ภูษิต 63355

SANITARY ENGINEER :

ELECTRICAL ENGINEER :

MECHANICAL ENGINEER :

DRAWN BY :

สถาปนิก พรหมรัตน์ ภูษิต

สุภชัย เชื้อชาติ

AGREE :

สถาปนิกและวิศวกรสถาปนิกและวิศวกร

APPROVE :

DRAWING TITLE :

แปลนระบบสุขาภิบาล(ปรับปรุง)

SCALE :

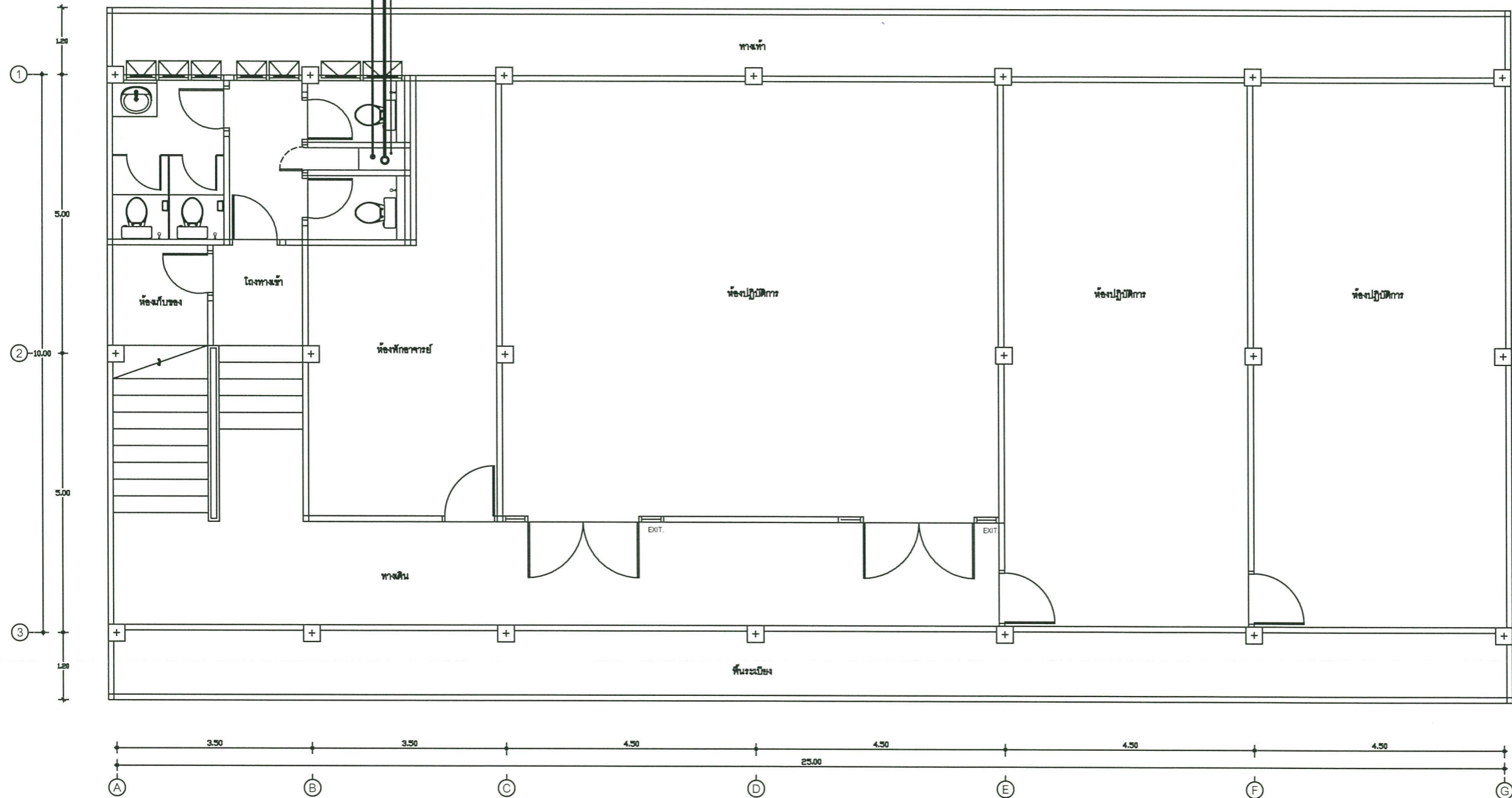
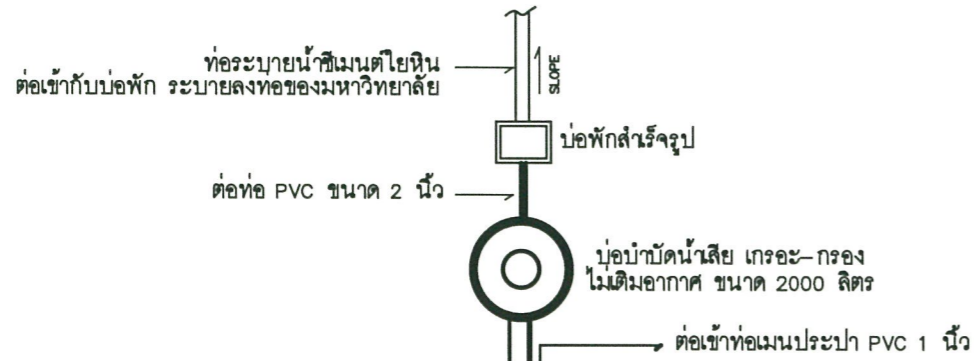
DATE :

22 ก.พ. 2563

REVISION :

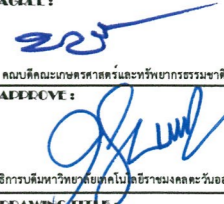
DRAWING NO. SN-02

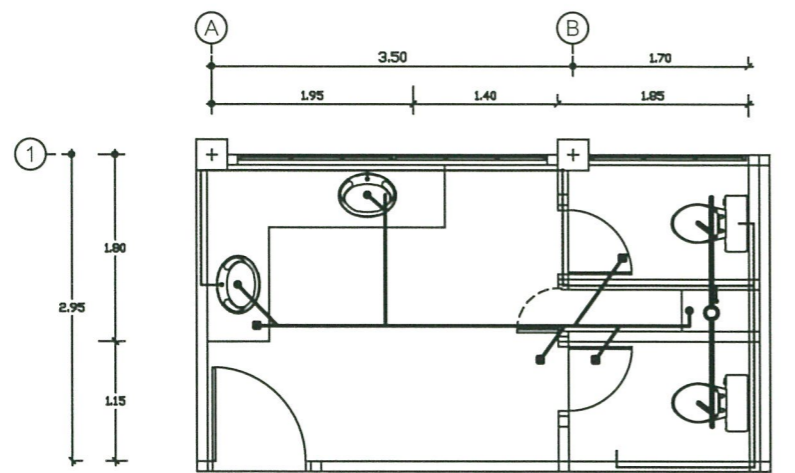
TOTAL :



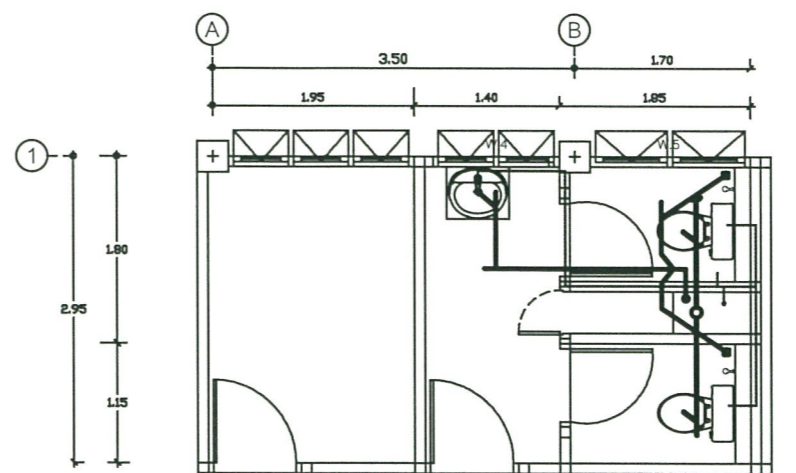
แปลนระบบสุขาภิบาล(ปรับปรุง)
มาตราส่วน 1:100



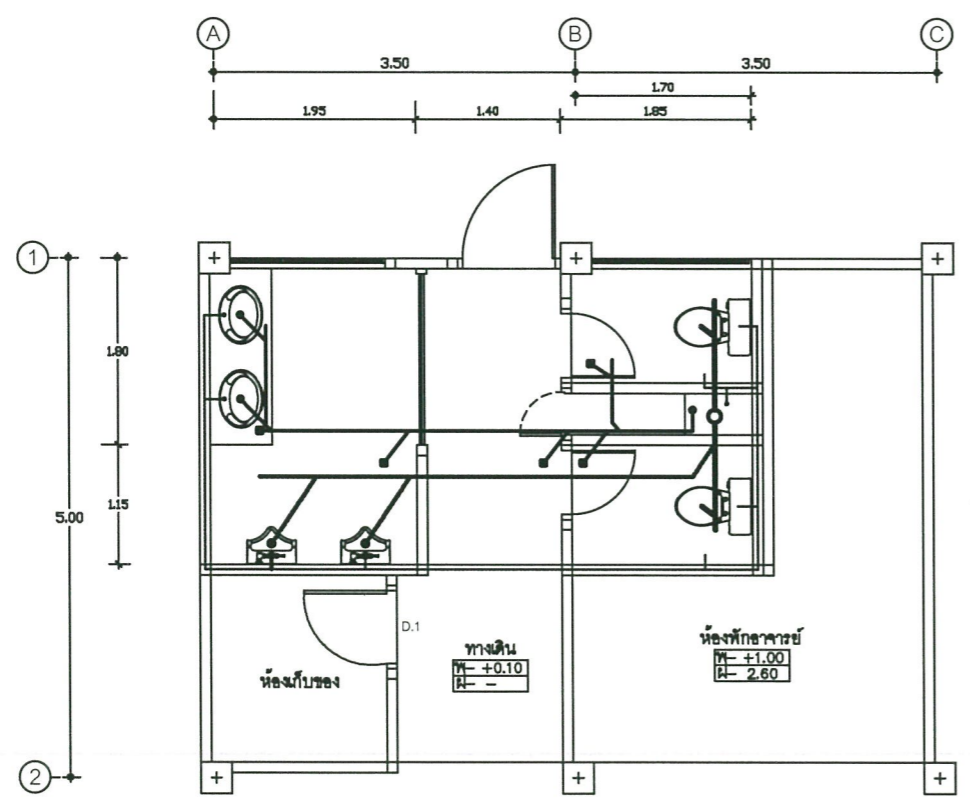
ISSUES AND REVISIONS	
DESCRIPTION	DATE
1.	
2.	
3.	
4.	
PROJECT :	
งานปรับปรุงอาคารเพาะเลี้ยงเนื้อเยื่อ	
LOCATION :	
มหาวิทยาลัยเทคโนโลยีราชมงคลธัญบุรี ต.บางกะปิ อ.จตุจักร จ.กรุงเทพฯ	
PROJECT OWNER :	
สภามหาวิทยาลัยเทคโนโลยีราชมงคลธัญบุรี	
ARCHITECT :	
INTERIOR DESIGNER :	
STRUCTURAL ENGINEER :	
สถาปนิก พรหมรัตน์ ภาย 44393	
ศุภชัย เชื้อแก้ว ภาย 63355	
SANITARY ENGINEER :	
ELECTRICAL ENGINEER :	
MECHANICAL ENGINEER :	
DRAWN BY :	
สถาปนิก พรหมรัตน์	
ศุภชัย เชื้อแก้ว	
AGREE :	
 สถาปนิกและสถาปนิกและที่ปรึกษากรมช่าง ARCHITECT :	
อธิการบดีมหาวิทยาลัยเทคโนโลยีราชมงคลธัญบุรี DEAWN TITLE : แปลนห้องน้ำ (เดิม) แปลนห้องน้ำ (ปรับปรุง)	
SCALE :	DATE :
	22 ก.พ. 2563
REVISION :	
DRAWING NO. SN-03	TOTAL :



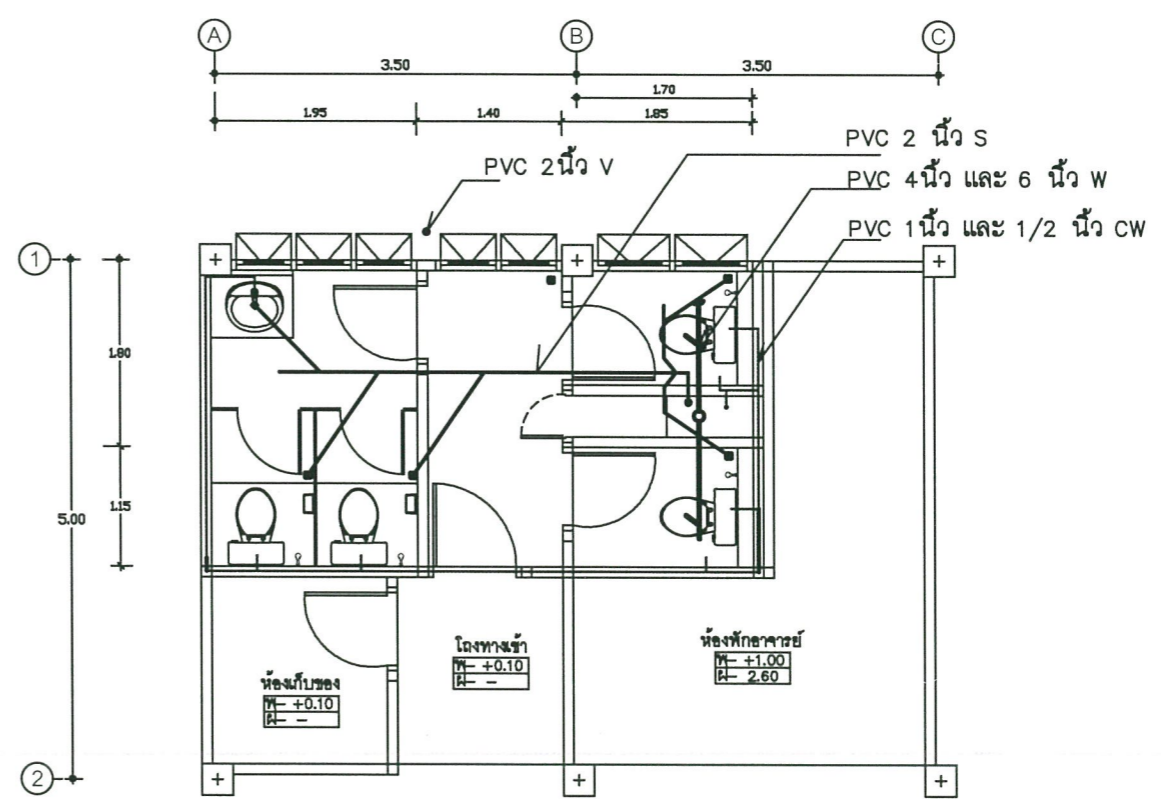
แปลนห้องน้ำชั้น 2(เดิม)
มาตราส่วน 1:100



แปลนห้องน้ำชั้น 2(ปรับปรุง)
มาตราส่วน 1:100



แปลนห้องน้ำชั้น 1(เดิม)
มาตราส่วน 1:100



แปลนห้องน้ำชั้น 1(ปรับปรุง)
มาตราส่วน 1:100

หมายเหตุ

- ผู้รับจ้างต้องตรวจสอบแนวท่อเดิม และเสนอวิธีการรื้อถอนให้ผู้ควบคุมงานพิจารณา ก่อนดำเนินการ
- ผู้รับจ้างต้องเสนอ Shop Drawing ให้ผู้ควบคุมงานตรวจสอบก่อนทำการติดตั้ง